

RAMA STAŁOWA R-3 Skala 1:20

uszczelnic styk sciany z nawierzchnia z kostki

Istniejąca nawierzchnia z kostki betonowej

Istniejący strop ceramiczny na belkach stalowych

Podbitka z zaprawy cementowej

[ 240

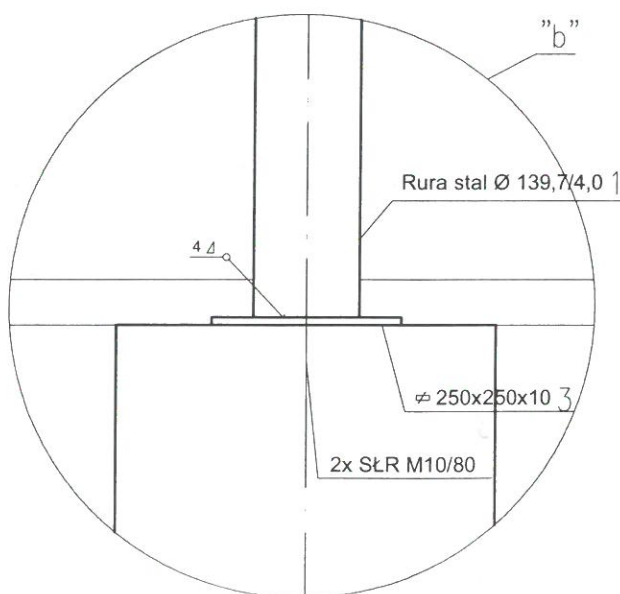
Rura stal Ø 139,7/4,0

Rura stal Ø 139,7/4,0

Istniejąca posadzka

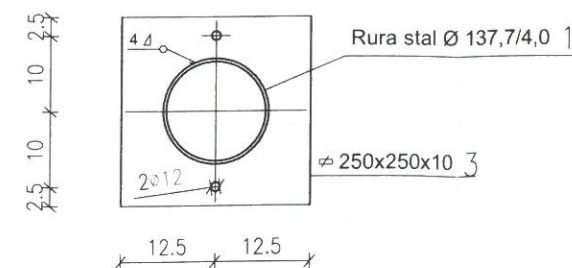


URZĄD MIASTA ŁODZI  
DEPARTAMENT PLANOWANIA  
I ROZWOJU GOSPODARSTWA  
WYDZIAŁ INŻYNIERIA ARCHITEKTURY  
90-926 Łódź, ul. Piotrkowska 104



WYKAZ STALI

nr	Element	Długość m	ilość szt.	Masa j. kg/m	Masa kg
1	Ø 139,7/4,0	1,84	2	13,40	49,31
2	[ 240	5,82	1	33,20	193,22
3	φ 250x10	0,25	2	19,75	9,88
Masa dla jednej ramy				kg	252,41
Masa dla 3 szt. ram				kg	757,23



BETON C20/25  
STAŁ ZBROJENIOWA A-I (St3SX)  
STAŁ KSZTAŁTOWA S235

UWAGA:  
1. Wszystkie wymiary podane są w centymetrach.

SP. CYW. PROFIL PRACOWNIA ARCHITEKTONICZNO-BUDOWLANA				
nazwa i adres	Projekt remontu i wzmocnienia ściany północnej i stropów nad piwnicami w budynku ul. Zgierska 11 w Łodzi			skala 1:20
tytuł rysunku	Rama stalowa R-3			data 03.2023
projektant	mgr inż. Cezary Doroba	uprawnienia nr 169/94 WŁ	w specjalności konstrukcyjnej	nr rys. 9
sprawdzający	mgr inż. Andrzej Dąbrowski	ŁOD/BO/0209/20	konstrukcyjnej	arkusz